

低空载电流, AM抑制功能, 155W 单声道D类音频功率放大器

概要

CS8683H 是一款145W单声道D类音频放大器;这款器件在顶层设计了散热焊盘,在焊盘上连接散热器后可以达到145W以上持续的功率输出,在适宜的电源电压下可以驱动低至2Ω的负载;CS8683H具备先进的EMI抑制技术,它采用表面贴装技术,只需少量的外围器件,便使系统具备高质量的音频输出功率。CS8683H内置了过流保护,短路保护和过热保护,有效的保护芯片在异常的工作条件下不被损坏。CS8683H最高可达到92%以上的效率,45V以上的耐压设计为芯片提供了超高的可靠性,可以有有效的降低生产过程中的不良比例。

CS8683H提供了特殊的EQB32封装形式供客户选择,合适的封装尺寸为客户安装散热器提供了最大的方便,其额定的工作温度范围为-40°C至85°C。

封装

- EQB32

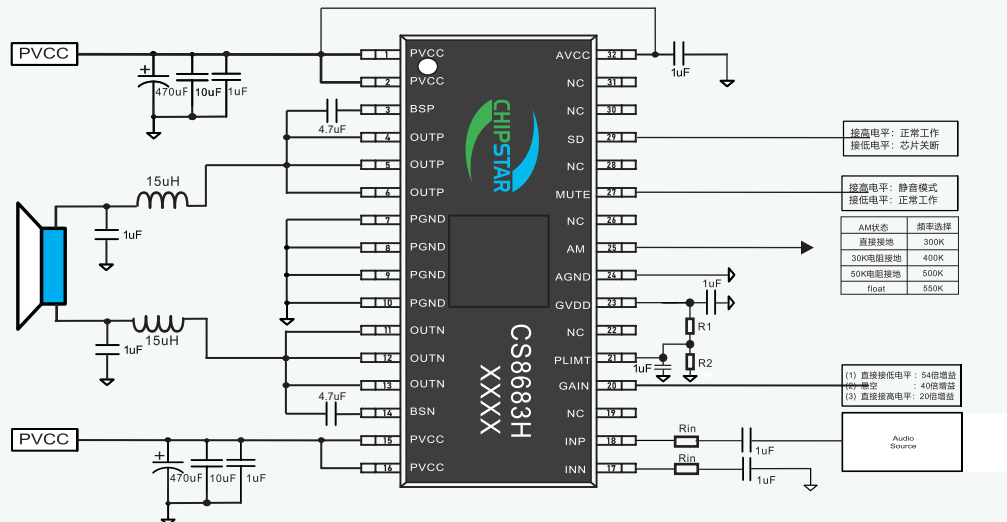
描述

- 输出功率 (THD+N=10%)
VDD = 24V@RL = 4 Ω 75W; @RL = 2 Ω 145W(瞬态)
VDD = 28V@RL = 4 Ω 112W; @RL = 3 Ω 145W
VDD = 30V@RL = 4 Ω 130W
VDD = 32V@RL = 4 Ω 145W
VDD = 34V@RL = 4 Ω 155W
VDD = 36V@RL = 8 Ω 99W
- 单电源供电,宽电源电压范围: 5V~36V
- 高可靠性设计: 45V耐压设计
- 效率: 92%@PV_{CC}=15V P_O=20W
- 三段增益可选
- 静音功能控制
- 音频系统带滤波网络,静态电流15mA@24V
- 多重开关频率可选: AM抑制功能
- 输出管脚方便布线布局
- 良好短路保护和具备自动恢复功能的温度保护
- 良好的失真和防噗声功能
- 差分输入
- 增强型封装设计: 顶层散热焊盘的特殊设计

应用:

- 车载音频
- 家庭音响系统
- 紧急呼叫

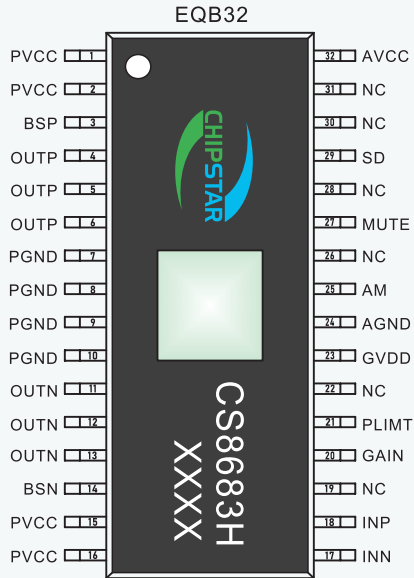
典型应用图



备注:

- 输出电感建议选择饱和电流6A以上
- GAIN端接地,集成12K输入电阻和650K的反馈电阻; GAIN端悬空,集成15.2K输入电阻和610K的反馈电阻; GAIN端接高电平,集成25.5K输入电阻和510K的反馈电阻

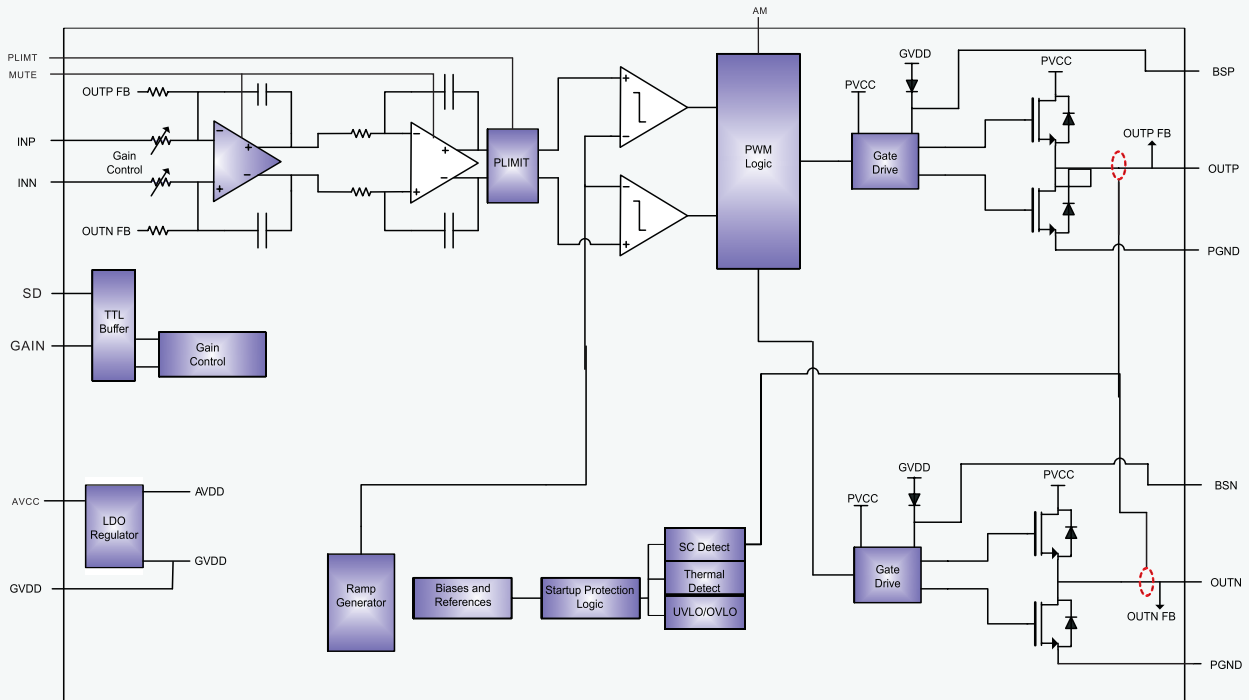
引脚排列以及定义



- 注:
- 上图为顶视图
 - 图中白框为顶部散热片

序号	说明	属性	功能
1,2	PVCC	P	功率电源
3	BSP	I	正输出上管自举
4,5,6	OUTP	O	音频输出正端
7,8,9,10	PGND	P	功率地
11,12,13	OUTN	O	音频输出负端
14	BSN	I	负输出上管自举
15,16	PVCC	P	功率电源
17	INN	I	音频输入负端
18	INP	I	音频输入正端
19,22,26	NC	P	空脚
20	GAIN	I	增益控制管脚
21	PLIMIT	I	输出功率限制管脚
23	GVDD	I	上管栅驱动电压
24	AGND	I	模拟地
25	AM	I	AM频率控制管脚
26,28,30,31	NC	P	空管脚
27	MUTE	I	静音模式控制管脚
29	SD	P	关断控制管脚
32	AVCC	P	模拟电源

功能框图



极限参数表¹

		数值
V _{CC}	供电电源	PVCC -0.3V to 45V
V _I	输入管脚电压	SD GAIN, PLIMIT, AM, MUTE INN, INP -0.3V to 45V -0.3V to 6.0V -0.3V to 6.0V
T _A	工作温度范围	-40°C to 85°C
T _J	结工作温度范围	-40°C to 150°C
T _{stg}	存储温度范围	-40°C to 150°C


推荐工作环境

参数	描述	数值	单位
PV _{CC}	电源电压	5~36	V
T _A	环境温度范围	-40~85	°C
T _J	结温范围	-40~150	°C

热效应信息

参数	描述	数值	单位
θ_{JA}	封装热阻---芯片到环境热阻	25	°C/W
θ_{JC}	封装热阻---芯片到封装表面热阻	7	°C/W

订购信息

产品型号	封装形式	器件标识	包装类型	数量
CS8683H	EQB32		管装	20

ESD 范围

ESD 范围HBM(人体静电模式) ----- ±2KV
ESD 范围MM(机器静电模式) ----- ±200V

1. 上述参数仅仅是器件工作的极限值，不建议器件的工作条件超过此极限值，否则会对器件的可靠性及寿命产生影响，甚至造成永久性损坏。

推荐的工作条件

描述	测试条件	最小值	最大值	单位
V _{CC} 供电电源	PV _{CC}	5	36	V
V _{IH} 输入高电平	SD,MUTE,AM,PLIMIT,GAIN	2		V
V _{IL} 输入低电平	SD,MUTE,AM,PLIMIT,GAIN		0.2	V
I _{IH} 高电平输入电流	SD,MUTE,AM,PLIMIT,GAIN,V _I =2V,V _{CC} =20V		50	uA
I _{IL} 低电平输入电流	SD,MUTE,AM,PLIMIT,GAIN,V _I =0.2V,V _{CC} =20V		5	uA
OVP 过压保护			45	V

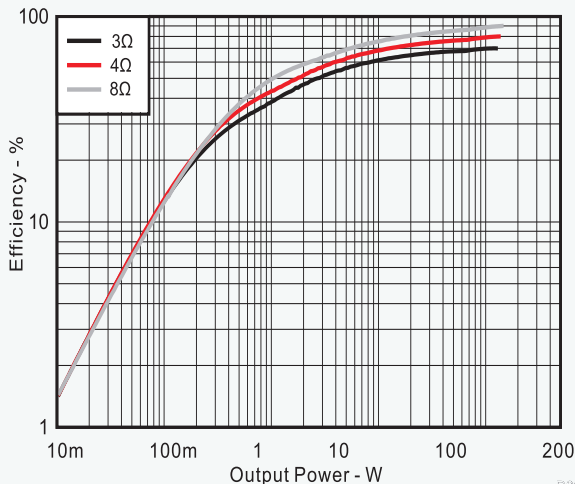
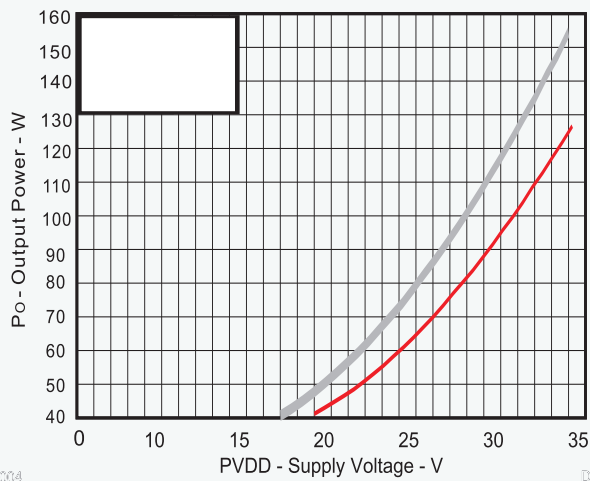
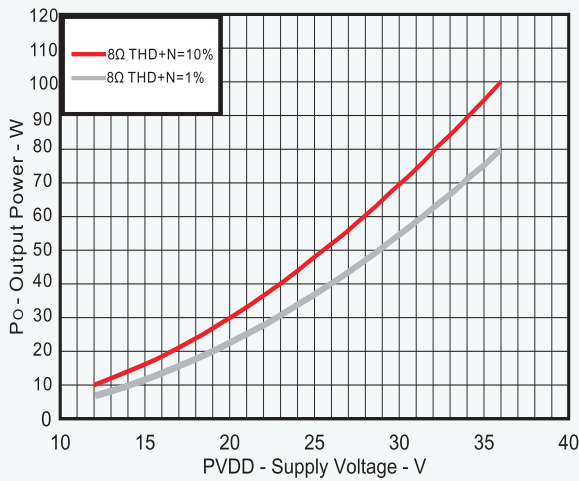
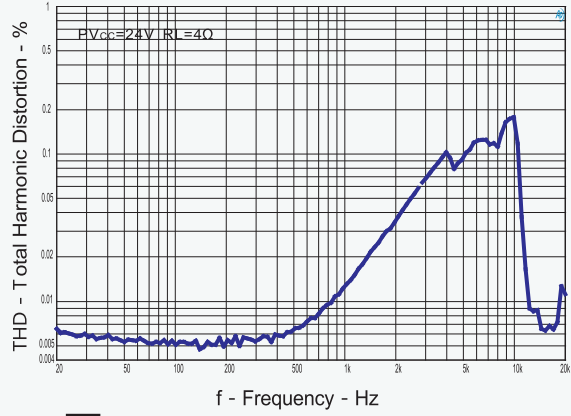
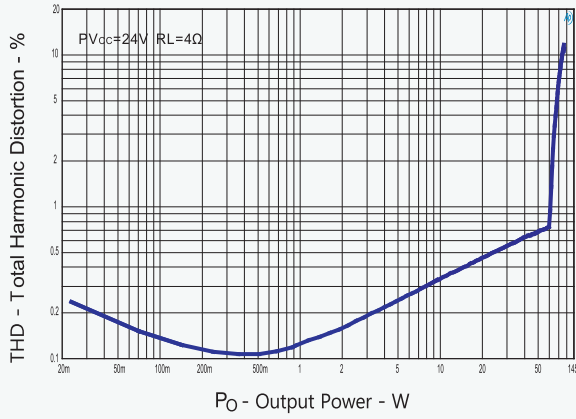
直流参数

描述	测试条件	最小值	典型值	最大值	单位
V _{OSL} 输出失调电压	V _N =0V, GAIN=36dB		6	15	mV
I _{CC} 静态电流	SD=2V,4Ω喇叭,PV _{CC} =18V		15	18	mA
I _{CC(SD)} 待机电流	SD=0V,无负载和滤波,PV _{CC} =24V		50	300	uA
r _{DS(on)} 漏源导通电阻	V _{CC} =21V,I _O =500mA, T _J =25°C		100		mΩ
	上管		100		
t _{on} 开启时间	SD=2V		210		ms
t _{OFF} 关断时间	SD=0V		2		us
GVDD 栅驱动电压	I _{GVDD} =100 mA	4.25	4.75	5.25	V
V _O 功率限制下最大输出电压	V(PLIMIT) = 2V; V _I = 1Vrms		6.5		V
f _{OSC} 振荡频率	AM直接接地	270	300	330	kHz
	AM通过30K电阻接地	360	400	440	
	AM通过50K电阻接地	450	500	550	
	AM悬空不接	500	550	600	

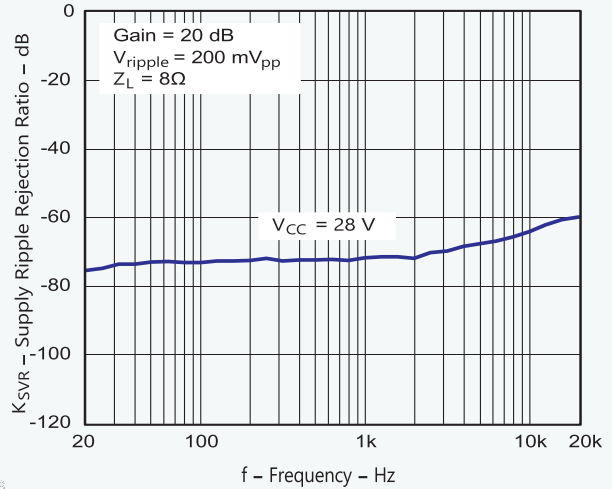
交流参数

描述	测试条件	最小值	典型值	最大值	单位
K _{SVR} 电源纹波抑制比	1kHz, 200mVpp 纹波, Gain=20dB, 输入交流耦合到地		70		dB
THD+N 总谐波失真加噪声	PV _{CC} =24V, f=1kHz, P _O =20W		0.05		%
输出噪声	20~22kHz, Aweight, Gain=20dB		100		uV
			-78		dBV
效率	PV _{CC} =15V, f=1kHz, P _O =20W		92		%
SNR 信噪比	Gain=20dB 时最大输出, THD+N < 1%, f=1kHz		102		dB
热保护温度			170		°C
迟滞温度			15		°C
P _O 输出功率	V _{DD} = 24V@RL = 4 Ω	THD+N=10%@P _O =75W	THD+N=1%@P _O =60W		
	V _{DD} = 24V@RL = 2 Ω	THD+N=10%@P _O =145W	THD+N=1%@P _O =113W		
	V _{DD} = 28V@RL = 4 Ω	THD+N=10%@P _O =112W	THD+N=1%@P _O =92W		
	V _{DD} = 28V@RL = 3 Ω	THD+N=10%@P _O =145W	THD+N=1%@P _O =118W		
	V _{DD} = 30V@RL = 4 Ω	THD+N=10%@P _O =130W	THD+N=1%@P _O =106W		
	V _{DD} = 32V@RL = 4 Ω	THD+N=10%@P _O =145W	THD+N=1%@P _O =117W		
	V _{DD} = 34V@RL = 4 Ω	THD+N=10%@P _O =155W	THD+N=1%@P _O =126W		
	V _{DD} = 36V@RL = 8 Ω	THD+N=10%@P _O =99W	THD+N=1%@P _O =80W		

典型特征曲线 所有测试都基于1KHz信号(除非特殊说明)



Efficiency vs Output Power



SUPPLY RIPPLE REJECTION RATIO vs FREQUENCY

应用说明

描述

CS8683H 是一款145W单声道声D类音频放大器,这款器件在顶层设计了散热焊盘,在焊盘上连接散热器后可以达到145W以上持续的功率输出,在适应的电源电压下可以驱动低至2Ω的负载;CS8683H具备先进的EMI抑制技术,它采用表面贴装技术,只需少量的外围器件,便使系统具备高质量的音频输出功率。CS8683H内置了过流保护,短路保护和过热保护,有效的保护芯片在异常的工作条件下不被损坏。CS8683H最高可达到92%以上的效率,45V以上的耐压设计为芯片提供了超高的可靠性,可以有效的降低生产过程中的不良比例。

增益设置

CS8683H设置了增益控制管脚GAIN,下表为CS8683H增益控制方式以及对应集成的输入和反馈电阻值。

GAIN状态	放大倍数	输入电阻	反馈电阻
直接接低电平	54倍	12K	650K
悬空	40倍	15.2K	610K
直接接高电平	20倍	25.5K	510K

短路保护和自动恢复

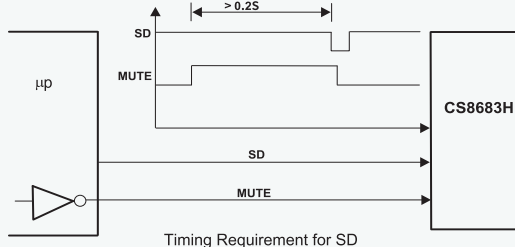
CS8683H对输出端短路引起的过电流状态进行了保护,当发生短路时,CS8683H立即关闭输出,当输出端短路故障排除后,CS8683H只需等待110ms即可自恢复。

温度保护

CS8683H的温度保护是防止当温度超过170°C时器件的损坏。在此温度点器件间有±15°C的上下容许范围。一旦温度超过设定的温度点,器件进入关闭状态,无输出,当温度下降20°C后温度保护就会消除,器件开始正常工作。

静音功能以及关机控制

SD输入端口在CS8683H正常工作时应该是高电位,SD拉向低电位时输出关断,电路进入待机模式,SD端最高可以接到PVCC。MUTE输入端口在CS8683H正常工作时应该是低电位,MUTE拉向高电位时CS8683H输出级关断,CS8683H进入静音模式,MUTE端最高耐压为6V。



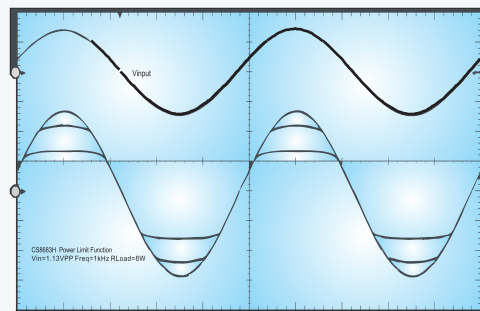
AM抑制功能

CS8683H通过AM管脚的控制实现对MOS开关频率的选择,如下表:

AM状态	频率选择
直接接地	300K
30K电阻接地	400K
50K电阻接地	500K
float	550K

功率限制

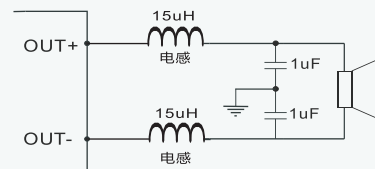
功率限制功能的原理为限制功放输出PWM的最大占空比(Duty Cycle),从而限制最大输出功率。用户可通过设定PLIMIT引脚上的电压来控制最大占空比的值,从而决定了最大功率的设定值。限制最大占空比的功率限制方式得到的结果如同降低PVCC供电电压一样,输出的波形是带有失真的Clipping波形,如图所示。功率限制时,若输入模拟信号进一步加大,输出波形的失真会增加,功率会缓慢上升。可以在GVDD到地之间加入分压电阻来设置21脚(PLIMIT)电压,用来限制输出功率,21脚分到的电压越高,允许输出的功率越大,在21脚到地添加一个1uF的电容。



CS8683H功率限制波形

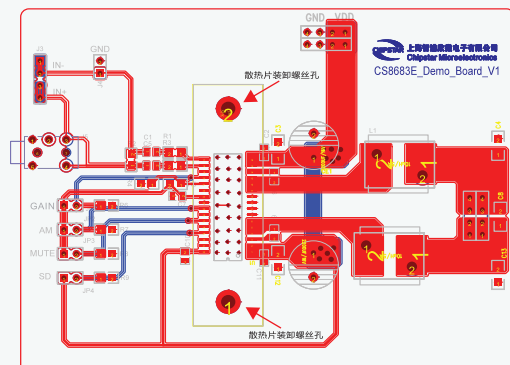
电感和电容

CS8683H需要在输出端加载电感和滤波电容,建议在使用过程中电感需要达到6A以上的饱和电流,具体参数如下图:



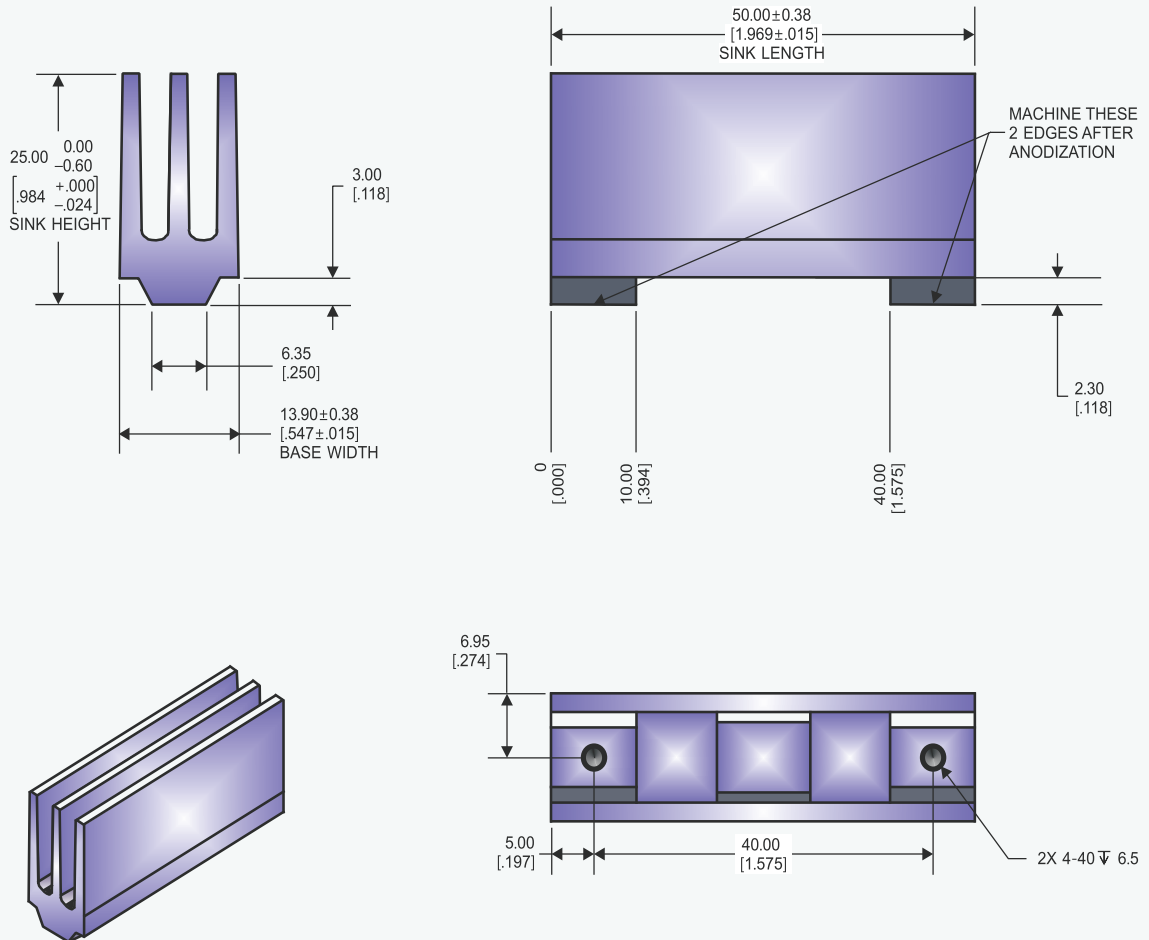
CS8683H PCB设计指南

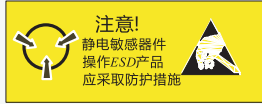
为了提供音频系统的设计可靠性能,请在设计CS8683H的PCBLayout时候,要特别注意以下几点:
芯片的大电流路径为:VIN→芯片PVCC→GND。大电流路径的走线规则为尽可能的粗以减小PCB走线带来的阻抗。CS8683H的供电脚,必须贴两个陶瓷电容10uF和1uF,并尽可能的靠近芯片管脚。供电电解电容建议用470uF/50V。所有的GND包括各个电容的GND都应该有良好的连接,可以就近与大面积GND的铜箔相连接,尽可能的减小地回路阻抗和感抗。



DEMO的散热片说明

CS8683H的EVB上使用的散热片是一个14mm×25mm×50mm铝散热器,其尺寸如下:





MOS电路操作注意事项：

静电在很多地方都会产生，采取下面的预防措施，可以有效防止MOS电路由于受静电放电影响而引起的损坏：

- 操作人员要通过防静电腕带接地。
- 设备外壳必须接地。
- 装配过程中使用的工具必须接地。
- 必须采用导体包装或抗静电材料包装或运输。

声明：

- 上海智浦欣微电子有限公司保留说明书的更改权，恕不另行通知！客户在使用前应获取最新版本资料，并验证相关信息是否完整和最新。
- 任何半导体产品在特定条件下都有一定的失效或发生故障的可能，买方有责任在使用上海智浦欣产品进行系统设计和整机制造时遵守安全标准并采取安全措施，以避免潜在失败风险可能造成人身伤害或财产损失情况的发生！
- 产品品质的提升永无止境，上海智浦欣微电子有限公司将竭诚为客户提供更优秀的产品！