

## 扩频功能,低空载电流,40倍增益,免滤波,2X33W&68W(PBTL) D类音频放大器

### 概要

CS8676E 是一款2x33W立体声;在单声道使用的情况下;最高可输出68W高效D类音频功率放大电路。先进的EMI抑制技术使得在输出端口采用廉价的铁氧体磁珠滤波器就可以满足EMC要求。CS8676E音频功率放大器是为需要输出高质量音频功率的系统设计的,它采用表面贴装技术,只需少量的外围器件,便使系统具备高质量的音频输出功率。

CS8676E内置了过流保护,短路保护和过热保护,有效的保护芯片在异常的工作条件下不被损坏。CS8676E可以驱动低至4Ω负载的扬声器,最高可提供68W的连续功率;CS8676E具有高达92%的效率,使得在播放音乐的时候不需要额外的散热器。

CS8676E提供纤小的ESOP16封装形式供客户选择,可以为客户节省可观的PCB面积,其额定的工作温度范围为-40°C至85°C。

### 封装

- ESOP16

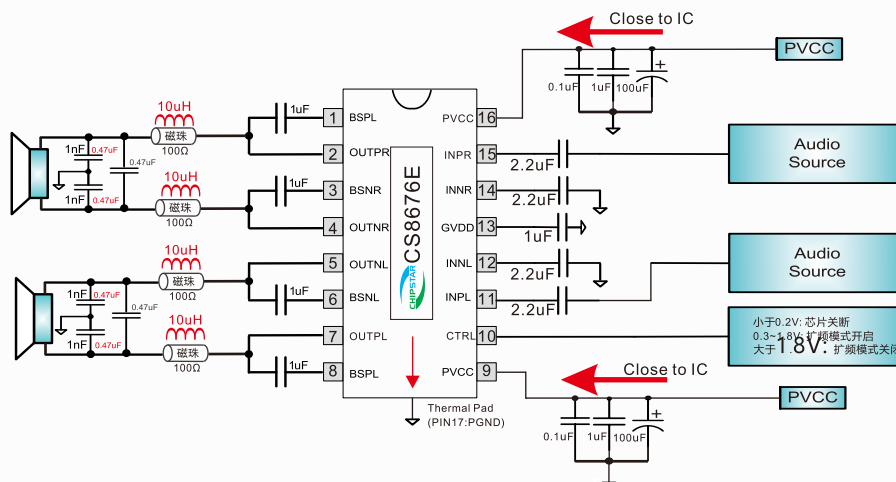
### 描述

- 输出功率@单通道
  - PO at 10% THD+N, VDD = 12V@RL = 4Ω 21W
  - PO at 10% THD+N, VDD = 16V@RL = 4Ω 33W
  - PO at 10% THD+N, VDD = 22V@RL = 4Ω 68W
- 输出功率@立体声
  - PO at 10% THD+N, VDD = 12V@RL = 4Ω 2X20W
  - PO at 10% THD+N, VDD = 16V@RL = 4Ω 2X30W
  - PO at 10% THD+N, VDD = 22V@RL = 8Ω 2X34W
- 较大的电源电压范围5V~22V
- 效率高达92%, 无需散热片
- 固定40倍增益, 集成10K输入电阻, 400K的反馈电阻
- 扩频功能
- 音频系统带滤波网络, 待机电流小于20mA
- 免滤波功能
- 输出管脚方便布线布局
- 良好短路保护和具备自动恢复功能的温度保护
- 良好的失真和防啸声功能
- 差分输入

### 应用:

- 扩音设备
- 家庭音响系统

### 典型应用图



备注: 12V以下的供电系统, 磁珠+1nF以及电感10uH+0.47uF均可过FCC的B级测试

图1 单端输入立体声输出典型应用图

典型应用图

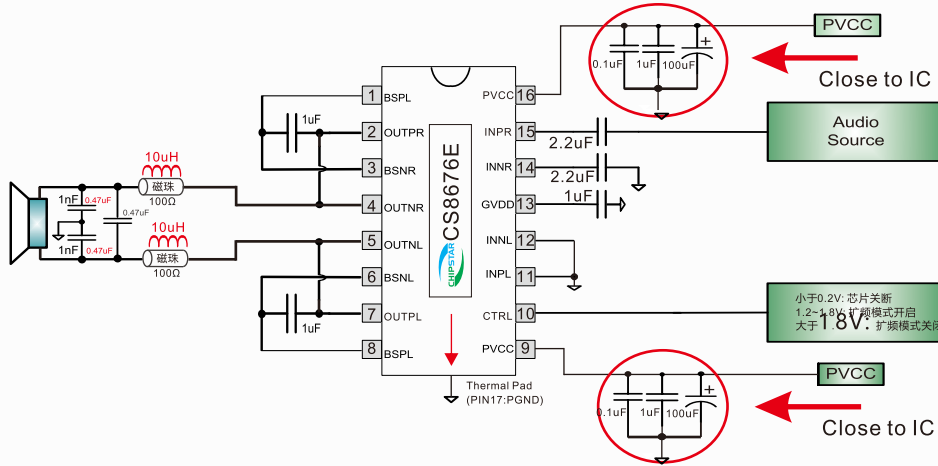
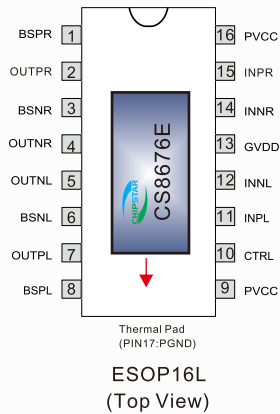


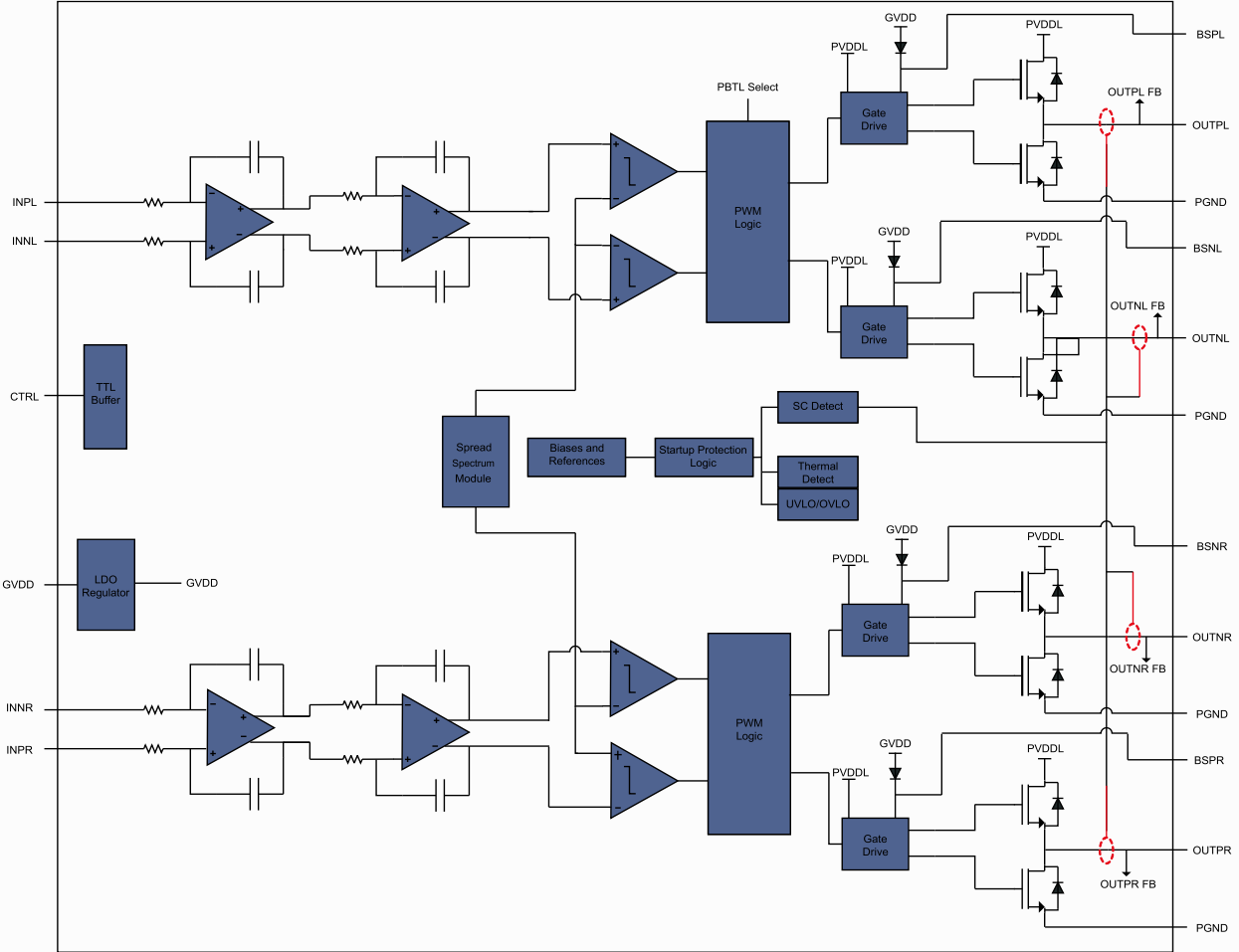
图2 单端输入,PBTL 输出单声道典型应用图

引脚排列以及定义



序号	说明	属性	功能
1	BSPR	I	右声道正输出上管自举
2	OUTPR	O	右声道输出正端
3	BSNR	I	右声道负输出上管自举
4	OUTNR	O	右声道输出负端
5	OUTNL	O	左声道输出负端
6	BSNL	I	左声道负输出上管自举
7	OUTPL	O	左声道输出正端
8	BSPL	I	左声道正输出上管自举
9	PVCC	P	功率电源
10	CTRL	I	待机逻辑;扩频选择控制端,TTL 逻辑电压允许到PVCC
11	INPL	I	左声道音源输入正端
12	INNL	I	左声道音源输入负端
13	GVDD	P	上管栅驱动电压
14	INNR	I	右声道音源输入负端
15	INPR	I	右声道音源输入正端
16	PVCC	P	功率电源
17	PGND	P	功率地(散热片)

功能框图



### 极限参数表<sup>1</sup>

			单位
V <sub>CC</sub>	供电电源	PVCC	0.3Vto26V
V <sub>I</sub>	输入管脚电压	CTRL	0.3VtoV <sub>CC</sub> +0.3V
T <sub>A</sub>	工作温度范围		-40°C to 85°C
T <sub>J</sub>	结工作温度范围		-40°Cto170°C
T <sub>stg</sub>	存储温度范围		-65°C to150°C

### 推荐工作环境

参数	描述	数值	单位
V <sub>DD</sub>	电源电压	5~22	V
T <sub>A</sub>	环境温度范围	-40~85	°C
T <sub>J</sub>	结温范围	-40~150	°C

### 热效应信息

参数	描述	数值	单位
θ <sub>JA</sub>	封装热阻---芯片到环境热阻	45	°C/W
θ <sub>JC</sub>	封装热阻---芯片到封装表面热阻	10	°C/W

### 订购信息

产品型号	封装形式	器件标识	包装尺寸	卷带宽度	数量
CS8676E	ESOP16L		管装		50

### ESD 范围

ESD 范围HBM(人体静电模式) ----- ±2KV  
ESD 范围MM(机器静电模式) ----- ±200V

1. 上述参数仅仅是器件工作的极限值，不建议器件的工作条件超过此极限值，否则会对器件的可靠性及寿命产生影响，甚至造成永久性损坏。
2. PCB板放置CS8676E的地方,需要有散热设计.使得CS8676E底部的散热片和PCB板的散热区域相连，并通过过孔和地相连。

推荐的工作条件

描述	测试条件	最小值	最大值	单位
V <sub>CC</sub> 供电电源	PV <sub>CC</sub>	5	22.0	V
V <sub>IH</sub> 输入高电平	CTRL	2		V
V <sub>IL</sub> 输入低电平	CTRL		0.8	V
V <sub>OL</sub> 输出高电平	R <sub>PULL-UP</sub> = 100k, V <sub>CC</sub> = 15V		0.8	V
I <sub>IH</sub> 高电平输入电流	CTRL, V <sub>I</sub> = 2V, V <sub>CC</sub> = 15V		50	uA
I <sub>IL</sub> 低电平输入电流	CTRL, V <sub>I</sub> = 0.8V, V <sub>CC</sub> = 15V		5	uA

T<sub>A</sub> = 25°C, V<sub>CC</sub> = 16 V, R<sub>L</sub> = 8 Ω (除非特殊说明)

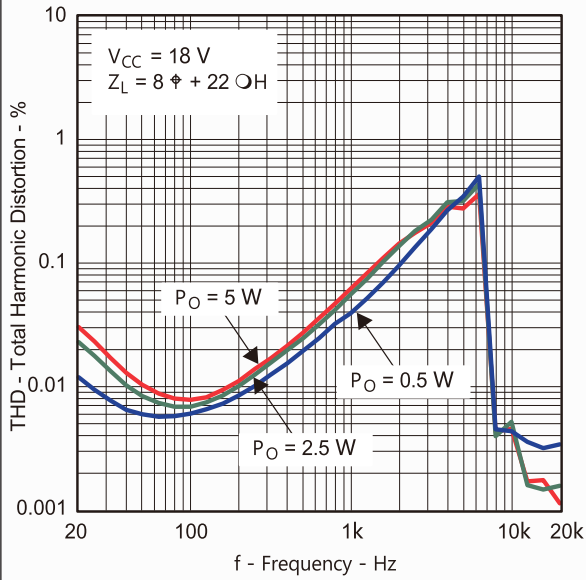
描述	测试条件	最小值	典型值	最大值	单位
V <sub>OS</sub>   输出失调电压	V <sub>I</sub> = 0V		1.5	15	mV
I <sub>CC</sub> 静态电流	CTRL = 1V, 无负载, PV <sub>CC</sub> = 16V		10	15	mA
I <sub>CC(SD)</sub> 待机电流	CTRL = 0.2V, 无负载, PV <sub>CC</sub> = 16V		50		uA
r <sub>DS(on)</sub> 漏源导通电阻	V <sub>CC</sub> = 16V, I <sub>O</sub> = 500mA, T <sub>J</sub> = 25°C	上管	80		mΩ
		下管	80		
t <sub>on</sub> 开启时间	CTRL = 2V		110		ms
t <sub>OFF</sub> 关断时间	CTRL = 0V		2		us
GVDD 栅驱动电压	I <sub>GVDD</sub> = 2mA	4.0	4.5	5.0	V

交流参数 T<sub>A</sub> = 25°C, V<sub>CC</sub> = 14 V, R<sub>L</sub> = 4 Ω (除非特殊说明)

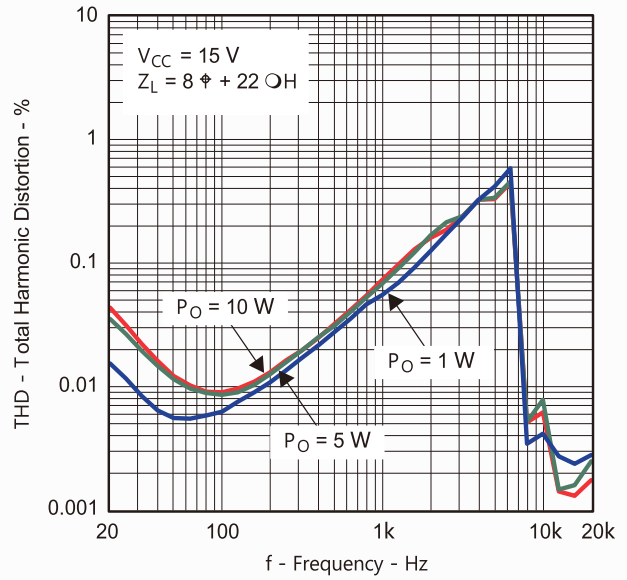
描述	测试条件	最小值	典型值	最大值	单位
K <sub>SVR</sub> 电源纹波抑制比	1 kHz, 200 mV <sub>pp</sub> 纹波 Gain = 20dB, 输入交流耦合到地		70		dB
THD+N 总谐波失真加噪声	V <sub>CC</sub> = 14V, f = 1kHz P <sub>O</sub> = 12W (半功率)		0.1		%
V <sub>n</sub> 输出噪声	20~22kHz, 加滤波器 Gain = 20dB		90		uV
		串扰	V <sub>O</sub> = 1V <sub>rms</sub> , Gain = 20dB, f = 1kHz	-80	
SNR 信噪比	Gain = 20dB 时最大输出 THD + N < 1%, f = 1kHz		102		dB
f <sub>OSC</sub> 振荡频率			300		kHz
热保护温度			170		°C
迟滞温度			15		°C
P <sub>O</sub>	立体声输出	输出功率	PO at 10% THD+N, VDD = 12V@RL = 4 Ω	20	W
			PO at 1% THD+N, VDD = 12V@RL = 4 Ω	16	
		PO at 10% THD+N, VDD = 16V@RL = 4 Ω	33.5		
		PO at 1% THD+N, VDD = 16V@RL = 4 Ω	27.5		
		PO at 10% THD+N, VDD = 18V@RL = 8 Ω	24.5		
		PO at 1% THD+N, VDD = 18V@RL = 8 Ω	20		
		PO at 10% THD+N, VDD = 22V@RL = 8 Ω	34		
		PO at 1% THD+N, VDD = 22V@RL = 8 Ω	27.5		
	PBTL单声道	输出功率	PO at 10% THD+N, VDD = 12V@RL = 4 Ω	22	
			PO at 1% THD+N, VDD = 12V@RL = 4 Ω	17.6	
			PO at 10% THD+N, VDD = 18V@RL = 4 Ω	47.6	
			PO at 1% THD+N, VDD = 18V@RL = 4 Ω	38.5	
			PO at 10% THD+N, VDD = 22V@RL = 4 Ω	68	
			PO at 1% THD+N, VDD = 22V@RL = 4 Ω	54	

典型特征曲线 所有测试都基于1KHz信号(除非特殊说明)

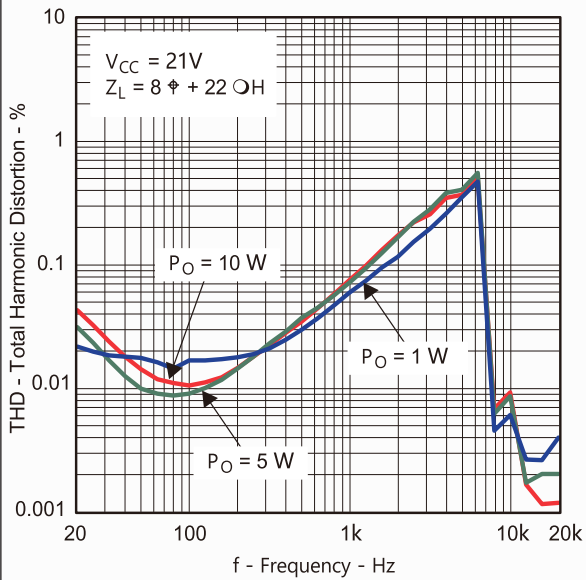
TOTALHARMONICDISTORTION  
vs  
FREQUENCY(BTL)



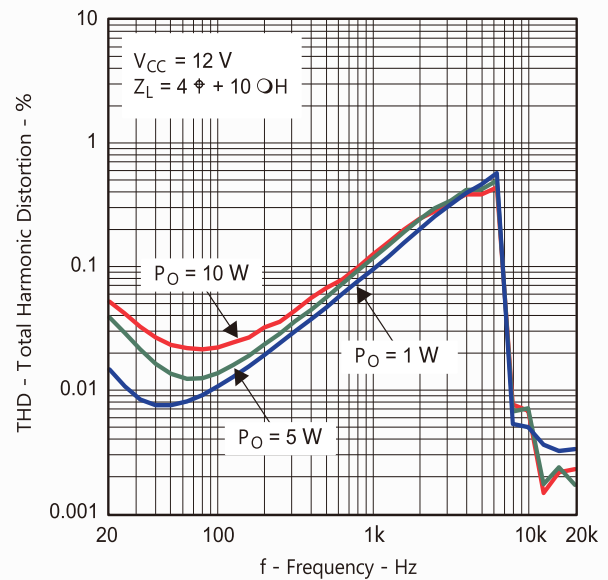
TOTALHARMONICDISTORTION  
vs  
FREQUENCY(BTL)

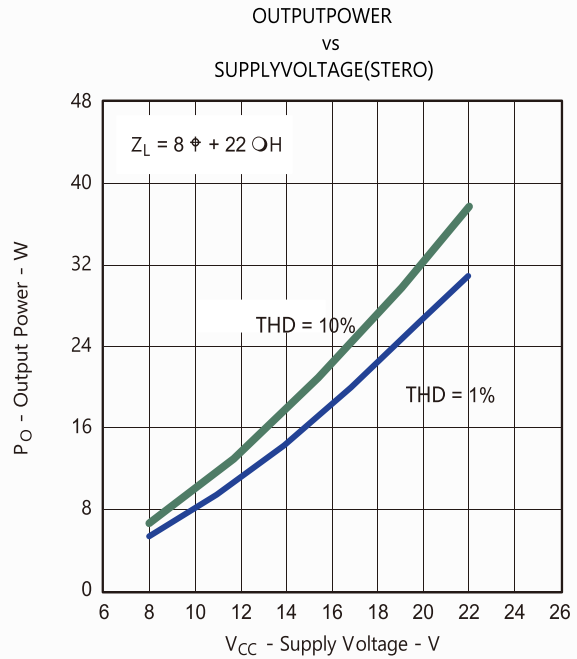
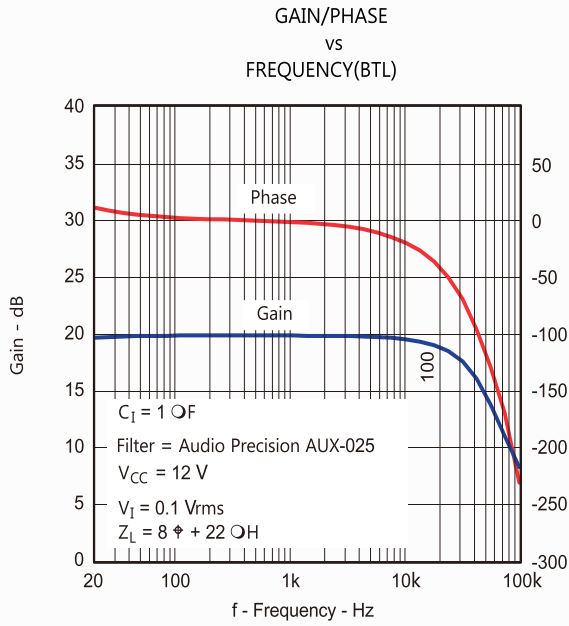


TOTALHARMONICDISTORTION  
vs  
FREQUENCY(BTL)

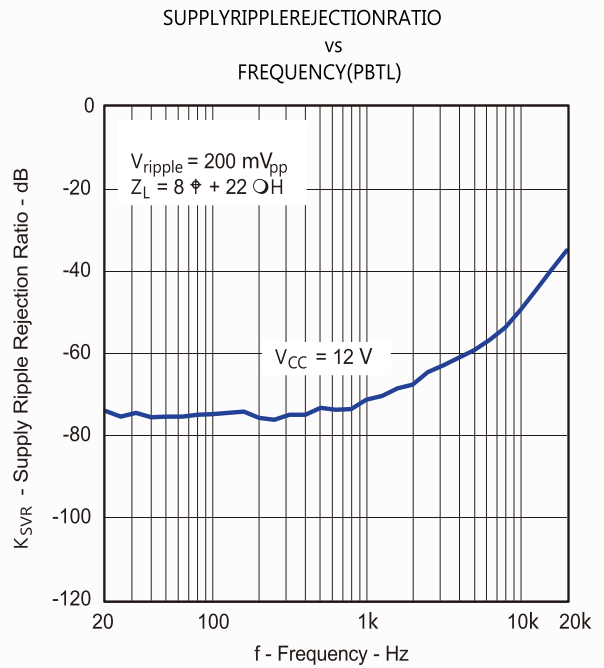
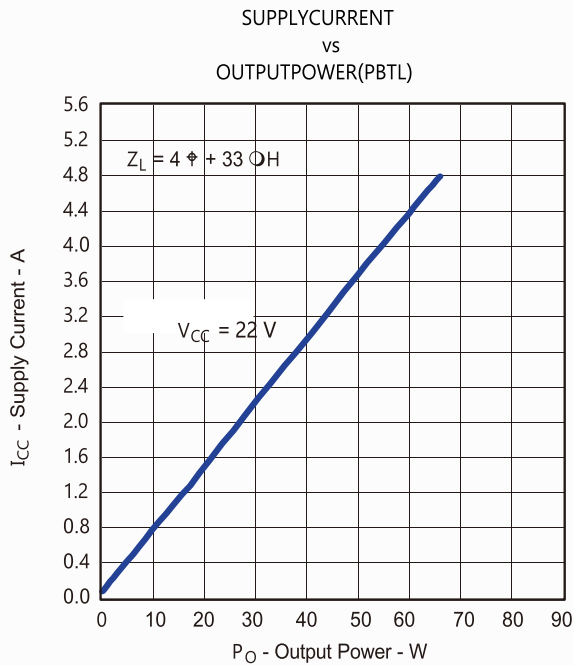


TOTALHARMONICDISTORTION  
vs  
FREQUENCY(BTL)





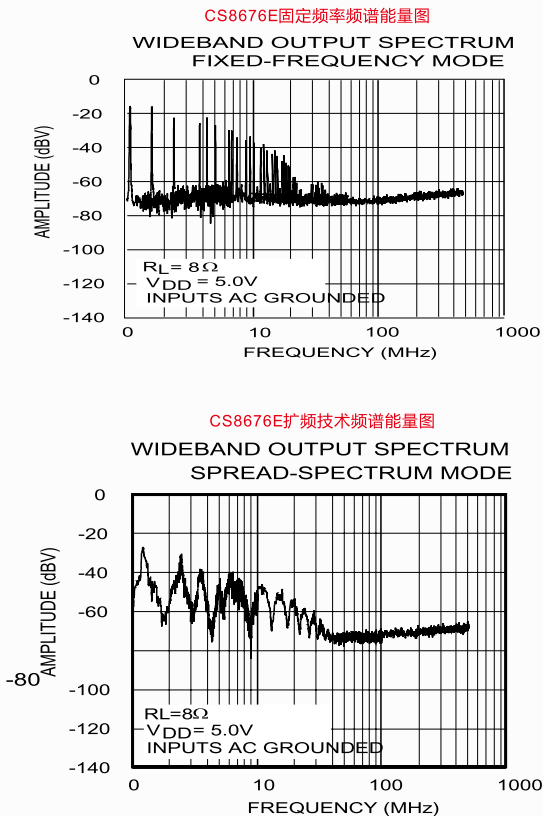
Note: Dashed Lines represent thermally limited regions.



## 应用说明

### 待机模式以及扩频模式设置

当CTRL管脚电压小于0.2V以内，CS8676E则进入待机模式，正常工作的时候不能让CTRL悬空不连接，因为这样将使得运放出现不可预知状态。为了实现最佳的关断性能，在关断电源之前将运放置于待机模式。当CTRL管脚电压在1.2~1.8V之间，CS8676E正常工作并进入扩频模式。当CTRL管脚电压在1.8V以上，CS8676E正常工作并关闭扩频模式。CS8676E具有独特的扩频调制模式，在这种模式下，频谱成份在较宽的频带范围内展开，可有效的降低EMI(详见固定频率频谱能量图与扩频技术频谱能量图)。专有技术确保开关频率随周期变化不会降低音频重建性能或者效率。开关频率在中心频率300K附近±30K的范围内随机变化。调制方式不变，但是锯齿波的频率随周期改变，这样，能量分散到随频率增长的整个频带上，而不是将大量的频谱能量集中在开关频率的陪频处。在高达几MHZ的频带上，EMI等效于宽带频率的白噪声（参见EMI频谱图）。



### 短路保护和自动恢复

CS8676E对输出端短路引起的过电流状态进行了保护，当发生短路时，CS8676E立即关闭输出，当输出端短路故障排除后，CS8676E只需等待110ms即可自恢复。

### 温度保护

CS8676E的温度保护是防止当温度超过150°C时器件的损坏。在此温度点器件间有±15°C的上下容许范围。一旦温度超过设定的温度点，器件进入关闭状态，无输出，当温度下降20°C后温度保护就会消除，器件开始正常工作。

### CS8676E的单端输入方式

CS8676E器件的模拟输入是标准的差分输入接口。在系统设计中，推荐使用差分输入方式来接驳主芯片的音频输出。使用差分输入方式可以使得POP声的控制相对简单、信号抗干扰能力强。差分输入方式和单端输入方式的对比如下表所示：

差分、单端输入方式对比表

	差分输入方式	单端输入方式
抗噪声干扰能力	差分输入有较强的共模噪声抑制性能	无抑制功能，需要在PCB走线布局方面多加注意。
启动/关闭时POP声性能	差分输入的对称性保证了最优的开关机POP声性能	单端输入需仔细设计输入网络及控制电路，避免输入不平衡引起POP声。

使用单端输入模式时需注意以下几点：

- 单端输入模式应用时需要更加注意音频信号的走线和地平面的分布，因为单端输入模式没有能力抑制系统中的公模干扰信号。
- 相比差分信号输入模式下，单端输入，需要输入两倍的输入信号电平来达到相同的输出功率。
- 单端输入模式必须注意P/N脚电路网络的阻抗匹配，尽量不要在输入级使用复杂的滤波网络。不合适的阻抗网络会引起开关机的POP声。

### PBTL功能

CS8676E具备PBTL功能，在单声道情况，CS8676E可以驱动低至4Ω的负载，在12V的供电情况下，CS8676E可以在不带散热片的前提下提供2X20W以上的联系功率，在PBTL模式下，需要将INN1, IN1L两个管脚直接接地即可，而不需要在前面增加耦合电容，如下图所示：

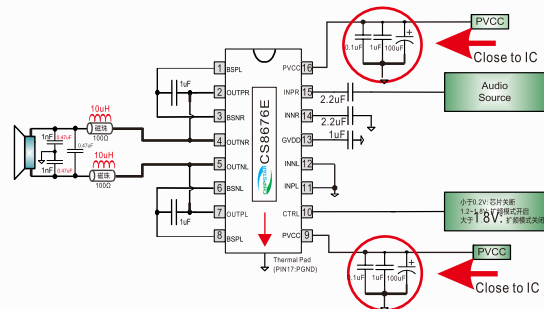
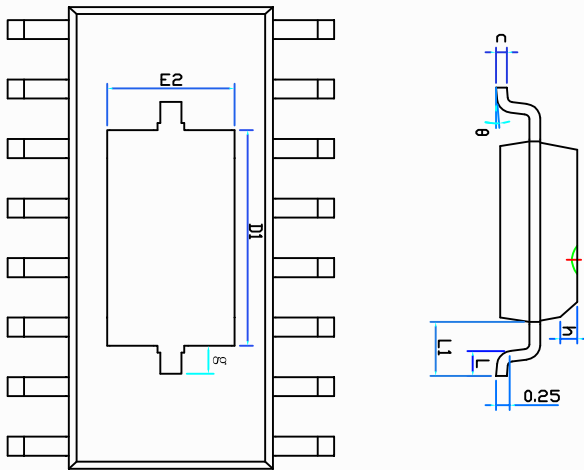
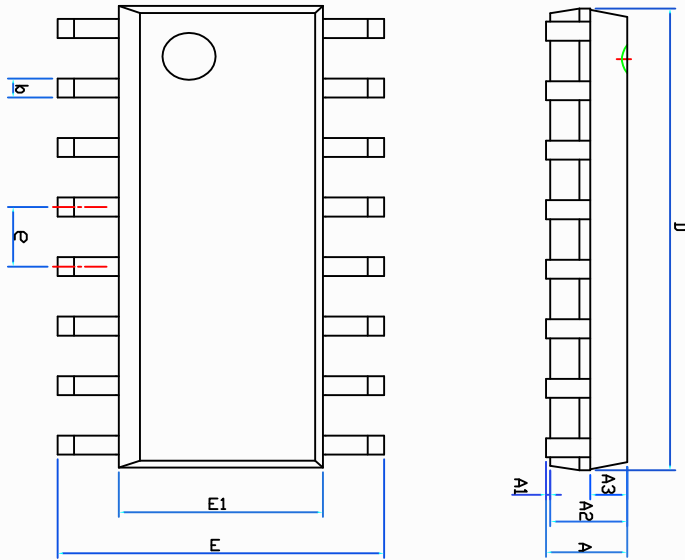


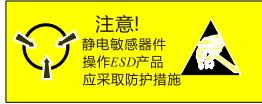
图3 单端输入, PBTL 输出单声道典型应用图

封装信息

CS8676E ESOP16L



SYMBOL	MILLMETER		
	MIN	NOM	MAX
A	—	—	1.55
A1	0.02	0.05	0.08
A2	1.40	1.45	1.50
A3	0.70	0.75	0.80
b	0.35	—	0.45
c	0.20	—	0.24
D	9.70	9.80	9.90
D1	4.60REF		
e	1.27BSC		
E	6.25	6.35	6.45
E1	3.70	3.80	3.90
E2	2.40REF		
L	0.50	—	0.70
L1	1.25REF		
h	0.25	0.35	0.45
θ	0	—	8°
g	0.60REF		



## MOS电路操作注意事项：

静电在很多地方都会产生，采取下面的预防措施，可以有效防止MOS电路由于受静电放电影响而引起的损坏：

- 操作人员要通过防静电腕带接地。
- 设备外壳必须接地。
- 装配过程中使用的工具必须接地。
- 必须采用导体包装或抗静电材料包装或运输。

## 声明:

- 上海智浦欣微电子有限公司保留说明书的更改权，恕不另行通知！客户在使用前应获取最新版本资料，并验证相关信息是否完整和最新。
- 任何半导体产品在特定条件下都有一定的失效或发生故障的可能，买方有责任在使用上海智浦欣产品进行系统设计和整机制造时遵守安全标准并采取安全措施，以避免潜在失败风险可能造成人身伤害或财产损失情况的发生！
- 产品品质的提升永无止境，上海智浦欣微电子有限公司将竭诚为客户提供更优秀的产品！