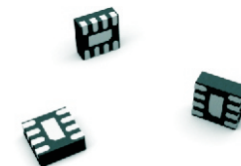


Chipstar 音频功放产品在便携式设备上兼容指南 – (DFN2*2_8L封装)

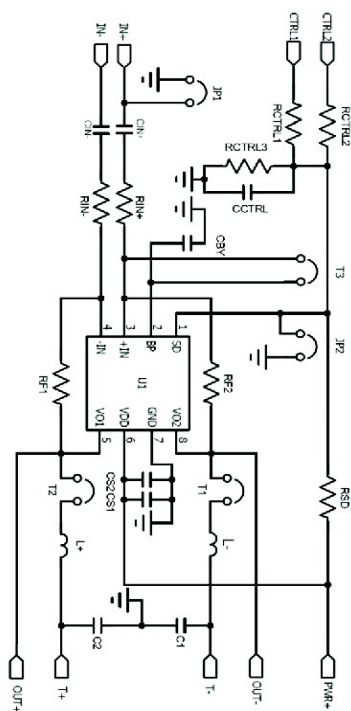
本指南提供了DFN2*2封装的完美设计方案，该方案能让工程师灵活选择市面上的主流应用。采用PCB兼容的layout，仅需要稍改外围元件，就能实现AB类，D类的超强兼容！一次设计，一劳永逸，从此您再无后顾之忧。

几款可以兼容布局的音频功放IC

CS6190T	CS6105T	CS8120T	CS8115T	CS8110T
Class AB Audio PA	Class AB Audio PA	Class D Audio PA	Class D Audio PA	Class D Audio PA
1.2W、单通道、单端输入	1.35W单通道、单端\差分输入	3.1W、单通道、单端\差分输入	3.3W、单通道、单端\差分输入	3.3W、单通道、单端\差分输入



DEMO板线路



丝印标号	Part number				
	CS6190T	CS6105T	CS8120T	CS8115T	CS8110T
RIN+	NC	20KΩ	150KΩ	0Ω	150KΩ
RIN-	20KΩ	20KΩ	150KΩ	0Ω	150KΩ
FR1	20KΩ	20KΩ	NC	NC	NC
FR2	NC	20KΩ	NC	NC	NC
FSD	20KΩ	20KΩ	20KΩ	20KΩ	20KΩ
RCTRL1	NC	NC	NC	*	*
RCTRL2	NC	NC	NC	*	*
RCTRL3	NC	NC	NC	*	*
CIN+	NC	0.22uF	10nF	33nF	10nF
CIN-	0.39uF	0.22uF	10nF	33nF	10nF
CS1	NC	NC	10uF	10uF	10uF
CS2	1uF	1uF	1uF	1uF	1uF
C1	NC	NC	1uF	1uF	1uF
C2	NC	NC	1uF	1uF	1uF
CBY	1uF	0.22uF	NC	1uF	NC
CCTRL	NC	NC	NC	0.1uF	0.1uF
L1	NC	NC	33uH	33uH	33uH
L2	NC	NC	33uH	33uH	33uH
T1	Open	Open	Short	Short	Short
T2	Open	Open	Short	Short	Short
T3	Short	Open	Open	Open	Open

*	I/O port H level output voltage of microcomputer	1.8V	2.6V	3.0V	3.3V	5.0V
	Rctrl 1	27KΩ	33KΩ	33KΩ	33KΩ	56KΩ
	Rctrl 2	56KΩ	68KΩ	68KΩ	68KΩ	120KΩ
	Rctrl 3	82KΩ	27KΩ	22KΩ	18KΩ	15KΩ

DEMO板各跳线说明

JP1: Short为单端输入方式 Open为差分输入方式。
JP2: Short为关断状态 Open为工作状态。

快速连接

PWR+,PWR-电源输入端 IN+,-IN,GND信号输入端
OUT+,OUT-负载连接端 T+,T-测试端
CTRL1,CTRL2控制输入端

设计注意点

- 1、差分信号输入线路尽量按等长平行规则布线；
- 2、信号地和电源地最好隔离；
- 3、元器件尽可能的靠近IC布放；
- 4、实际应用时，L+与L-两个电感可以根据实际情况用磁珠或者短接；T1与T2可以省略。